

Dermados®



Fali adagoló készülék
a gazdaságos adagoláshoz



- Sokrétű alkalmazhatóság
- Hosszú idejű működőképesség
- Tetszetős külső



Univerzálisan alkalmazható viszkozitástól függetlenül krém, folyékony szappan, alkoholos bemosakodó adagolására. Gazdaságos felhasználást, pontos adagolást, tiszta, fertőtlenített kezeket biztosít.

Tulajdonságai:

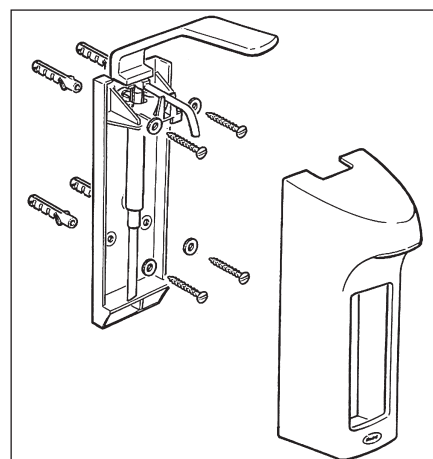
- Megbízható működés
- Könnyen kivethető, sterilizálható adagolófej (121^o C, 1 bar nyomás)
- Alkoholálló felület
- Könnyen felszerelhető
- Problémamentesen cserélhető adagolóflakon
- Karos működtetésű, higiénés elvárásoknak megfelelő
- Állítható adagolási mennyiség (0,5 ml, 1 ml, 1,5 ml)
- Nincs utócspegegés
- Alkatrészei könnyen tisztíthatók, cserélhetők

Úrtartalom	500 ml	1000 ml
Magasság	28,5 cm	34,5 cm
Szélesség	8,9 cm	10,2 cm
Karhosszúság	19,7 cm	20,7 cm



Kiszérlés:

- Dermados®-S
500 ml 1 db. GSN2N
- Dermados®-L
1000 ml 1 db. GST1N



Az adagoló falhoz rögzítése